

Regolatori agricoltura / Regulators for agriculture

Gruppo regolazione Viking HP Viking HP Regulating Unit



220 l/m
58 USGPM



max 40 BAR
580 P.S.I.

APPLICAZIONI - APPLICATIONS



AGRICOLTURA
AGRICULTURE



SPRAYER
SPRAYER



DISINFESTAZIONE
DISINFESTATION



ATOMIZZATORI
ATOMIZERS

Gruppi regolazione VIKING alta pressione composti da valvola di massima pressione manuale a membrana, valvola generale ad annullo pressione.

High pressure Viking regulating units supplied with manual diaphragm pressure relief valve, main on/off valve offering pressure bleeding off function and volumetric valve.



VPBP		Cod. Part Number
21 Sec.		24.5313.97.3
30 Sec.	•	24.5333.97.3

Gruppo regolazione Viking HP

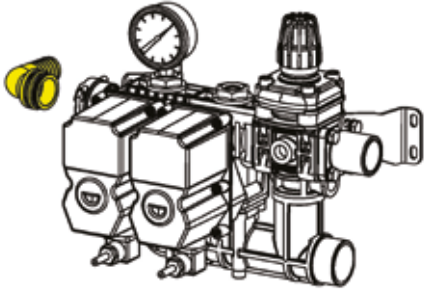
Viking HP Regulating Unit

220 l/m
58 USGPM

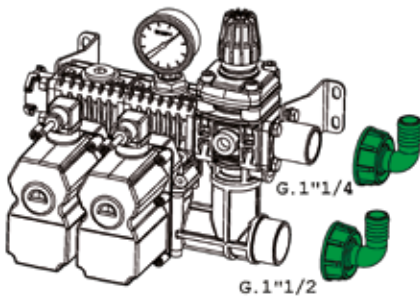
max 40 BAR
580 P.S.I.

RACCORDI / THREADED FITTING

KIT USCITA GRUPPI REGOLAZIONE T5 - OUTLET KITS FOR CONTROL UNITS-T5 SYSTEM

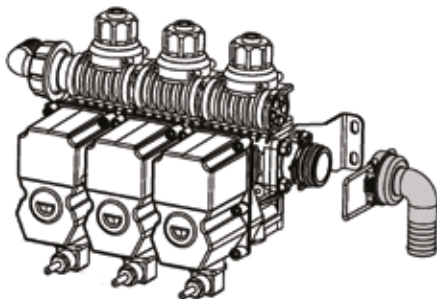


	Mod.	Serie 5 M
25		25.3060.97.3T5
30		25.3061.97.3T5
32		25.3062.97.3T5



Dimensioni raccordi - Pipe fittings			
	VS	VG	VPBP
G. 1" 1/4	G. 1" 1/2		RD Ptg. D. 25-90° Hosetails dia. 25-90°

KIT INGRESSO GRUPPI VALVOLE-T5 - INLET KITS FOR VALVES ASSEMBLIES-T5 SYSTEM



	Mod.	Serie 5 M
25		25.3063.97.3T5
30		25.3064.97.3T5
32		25.3065.97.3T5

Gruppo regolazione Viking HP Viking HP Regulating Unit



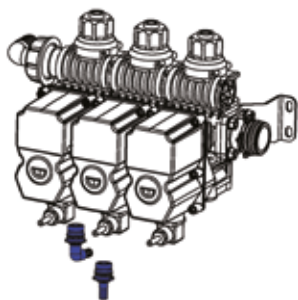
220 l/m
58 USGPM



max 40 BAR
580 P.S.I.

KIT PORTAGOMMA - HOSE TAILS KITS

Kit raccordi completi di O-Ring per il collegamento dei tubi di alimentazione delle barre alle valvole di sezione RS/RD manuali e motorizzate.
Threaded fitting kits with O-Rings to connect the manual and motor powered section boom valves RS/RD to the spray booms hoses.



Impiego - Use	mm		Cod. Part Number	Cod. Part Number
	Bar	PSI		
VIKING	40	580	G.1/2" M (ot.)	25.9704.97.3

VALVOLE / THREADED FITTING

VALVOLE DI MASSIMA PRESSIONE - PRESSURE RELIEF VALVES

Valvola regolazione massima pressione a membrana con otturatore piano in ceramica e sede in acciaio inox AISI 316, corpo valvola in poliammide rinforzato per garantire la resistenza a pressioni di lavoro di 40 bar.

Diaphragm pressure relief valve with ceramic poppet and seat made of AISI 316 stainless steel, valve body in reinforced polyamide to ensure great resistance to working pressure (40 bar / 580 PSI).



Mod.	Colore Color	Bar	PSI	L/min	USGPM	By-pass	Cod. Part Number
VS 20	■	20	290	300	80	GAS 1" 1/4	25.5024.97.3
	■	40	580	220	58		25.5025.97.3

VALVOLA DI BYPASS ELETTRICA / TRADUZIONE

VGE

Valvola generale di annullo pressione a sfera Dia. 39 mm in Hostaform C (20 bar) o in acciaio inox AISI 316 con guarnizioni di tenuta in Teflon.
Motor powered main on/off valve offering pressure bleeding off function. With ball (Dia. 39 mm) made of Hostaform C (20 bar/218 PSI) or of AISI 316 stainless steel, with Teflon gaskets.



mm		Max		OUT	A	mm	Cod. Part Number
Bar	PSI	L/min.	USGPM				
20	290	300	79.2	GAS 1" 1/4	12VDC±2	1.5	0.5
40	580	450	120				

Gruppo regolazione Viking HP Viking HP Regulating Unit



220 l/m
58 USGPM



max 40 BAR
580 P.S.I.

VALVOLA DI BYPASS ELETTRICA / TRADUZIONE

VVE

Valvola di regolazione pressione proporzionale a sfera Dia. 27 mm in acciaio inox AISI 316 (20bar) o a diffusore variabile (40bar), con guarnizioni di tenuta in Teflon. *Motor powered proportional pressure valve with ball Dia. 27 mm made of AISI 316 stainless steel (20bar/290 PSI) or with adjustable diffuser system (40bar/580 PSI), Teflon gaskets.*



Bar		PSI		Max		OUT	A	Cod. Part Number		
L/min.	USGPM	L/min.	USGPM	GAS 1" 1/4	12VDC±2				0.6	
20	290	120	31.7	120	31.7	GAS 1" 1/4	12VDC±2	0.6	7	24.5632.97.3
									13	24.5633.97.3
									30	24.5634.97.3
40	580	100	26	100	26	GAS 1" 1/4	12VDC±2	0.6	7	24.5635.97.3
									13	24.5636.97.3
									30	24.5637.97.3

VARIANTI/ TRADUZIONE

Distributori Viking HP completi con valvola massima pressione a otturatore in ceramica, valvola generale ad annullo pressione, valvola regolazione proporzionale e valvole di sezione con o senza ritorni registrabili.

High pressure Viking control units supplied with pressure relief valve with ceramic poppet, main on/off valve offering pressure bleeding off function, volumetric valve and section valves with or without metered by-pass.



Versione Version	Nr. r̄	VG	VV	Cod. Part Number	Versione Version	Nr. r̄	VG	VV	Cod. Part Number
RS	2	•	•	24.5314.97.3	RD	2	•	•	24.5315.97.3
	2			24.5417.97.3		2			24.5420.97.3
	3			24.5418.97.3		3			24.5421.97.3

Esempio di gruppo compatto Viking HP Regulating Unit example

Con (da destra) Valvola di Massima Pressione, Valvola Generale, Valvola Volumetrica e set valvole di sezione motorizzate.

Viking HP Regulating Unit configuration: from right: maximum pressure relief valve, main on/off valve, regulating valve, motor-powered section valves.



MODULARITÀ DI SISTEMA/MODULAR SYSTEM

POSSIBILITÀ DI COMPORRE IL GRUPPO A PIACERE
SECONDO ESIGENZE E CARATTERISTICHE SPECIFICHE DEL CLIENTE.
OPTION TO ASSEMBLE UNITS ACCORDING TO CUSTOMER NEEDS AND
SPECIFIC FEATURES.

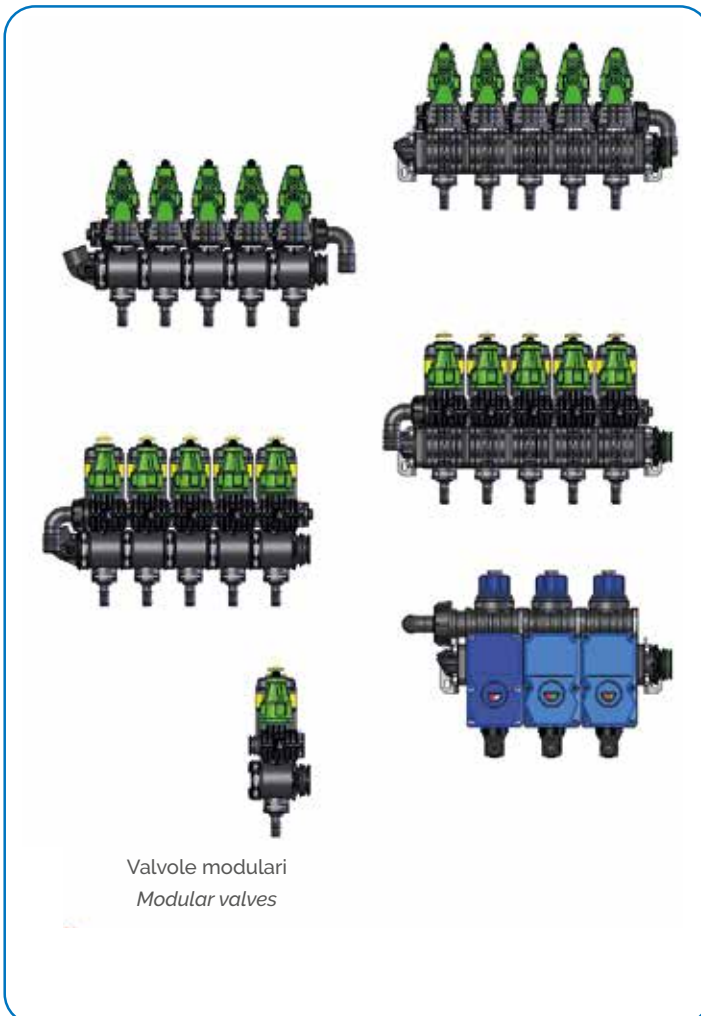
UNITÀ DI COMANDO componibili con attacchi "SERIE 5"
MODULAR CONTROL UNITS WITH "SERIE 5" CONNECTIONS



Set valvole di sezione ad azionamento manuale o elettrico
Manual or motor powered section valves modules

Accessori
Optionals extras

Unità di regolazione ad azionamento
manuale o elettrico
Manual or motor powered regulating
units



Valvole modulari
Modular valves



Filtri in linea
Line filters

Flussometri a turbina ed
elettromagnetici
Turbine or
electromagnetic flow
meters



Vedere sezione sito
dedicata

Regolatori agricoltura / Regulators for agriculture

Applicazioni "in campo" "On-Field" Applications

Il gruppo Viking HP è idoneo all'installazione su qualunque tipologia di macchina, semovente trainata o portata, sia di piccole che grandi dimensioni,

Viking HP Regulating Unit fits all self-propelled and trailed sprayers.

